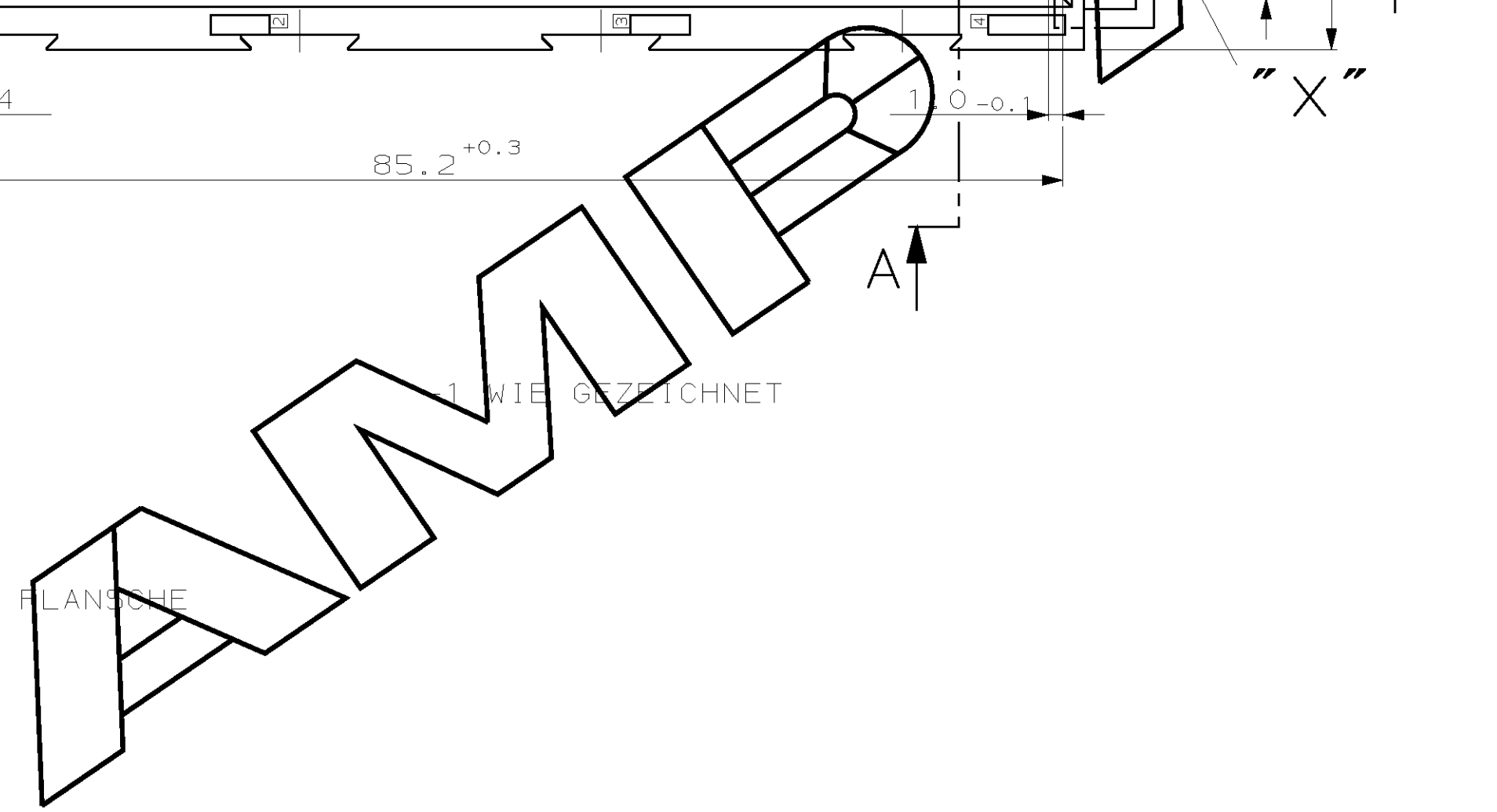
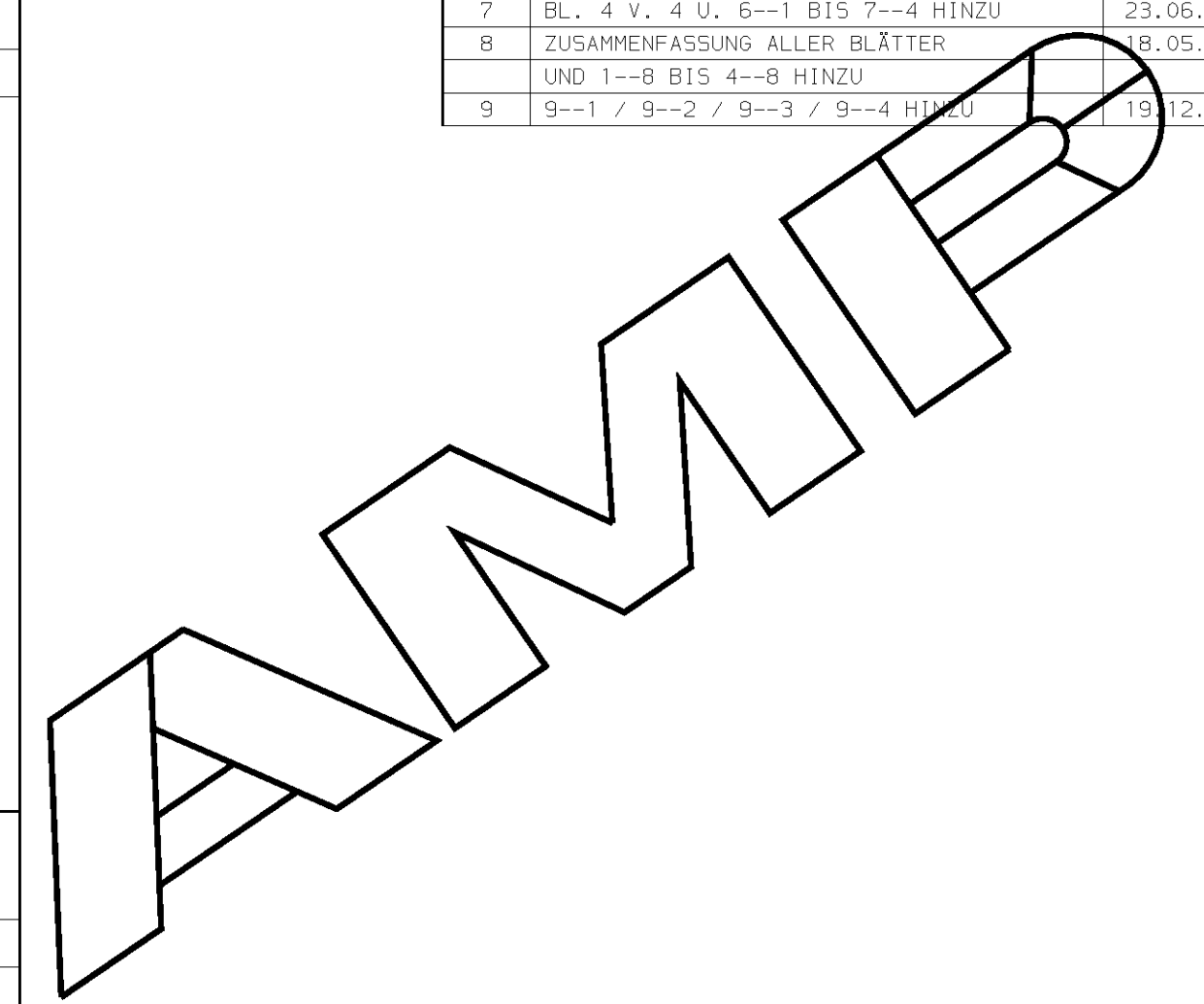
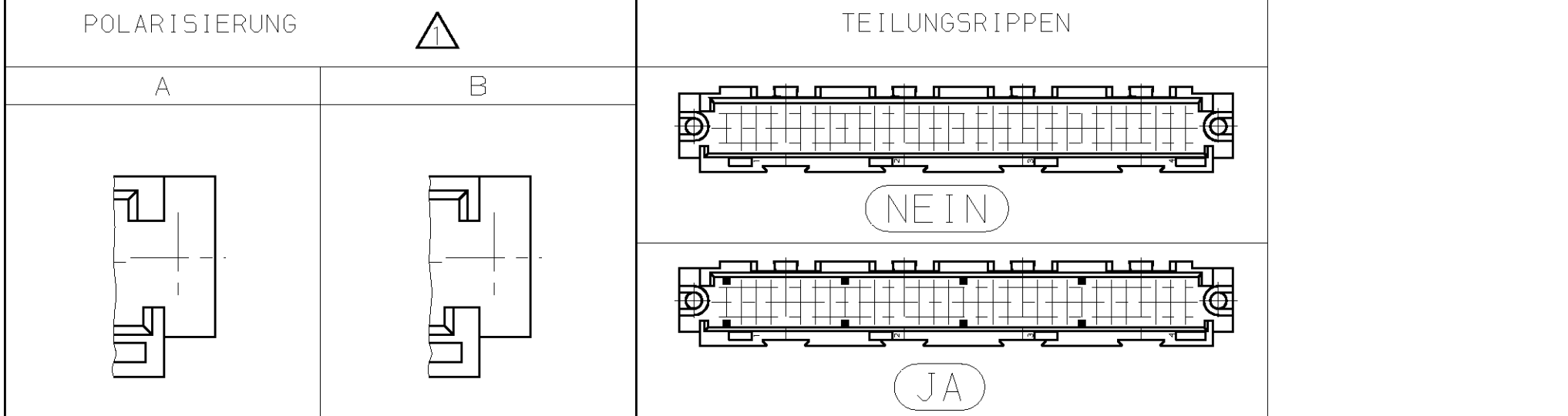
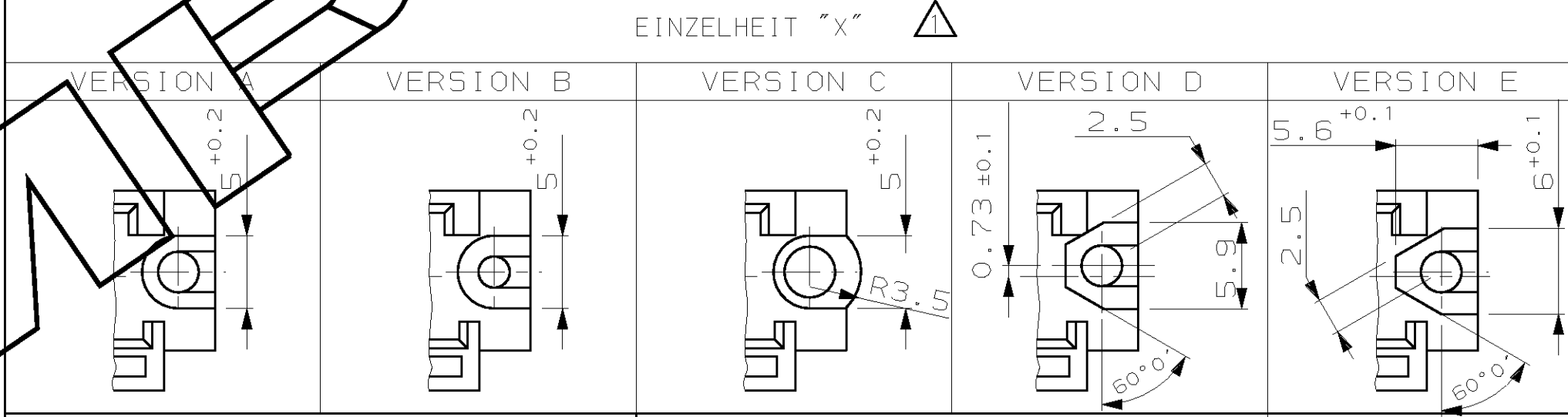
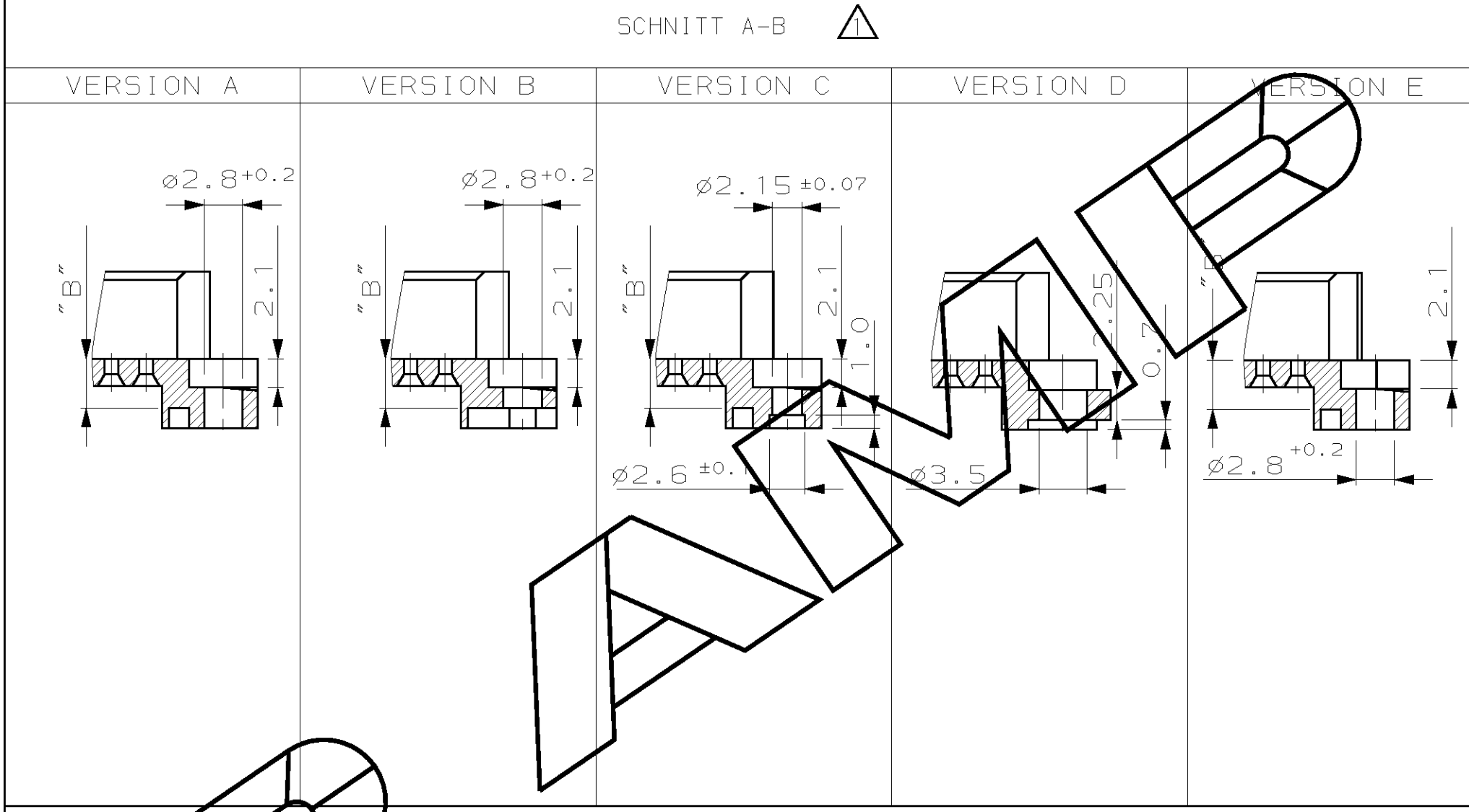
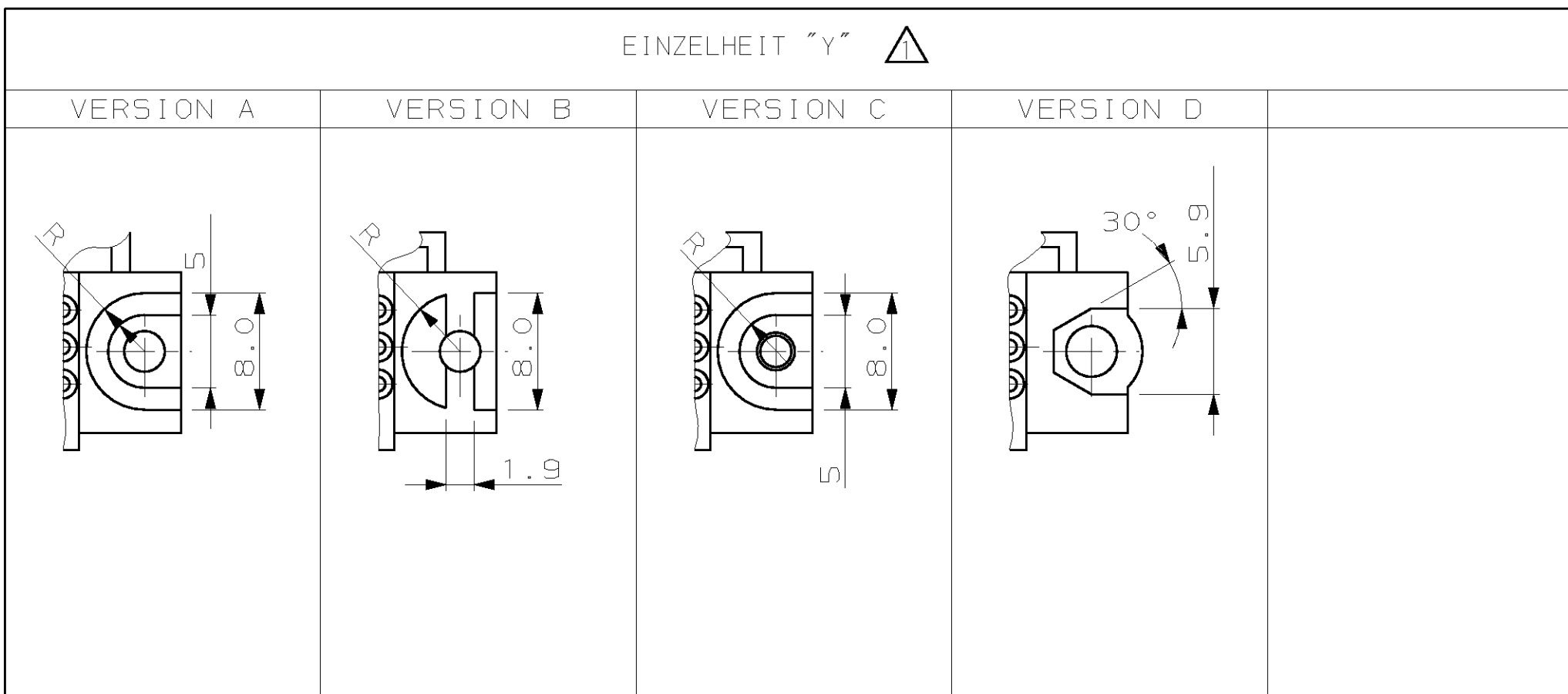
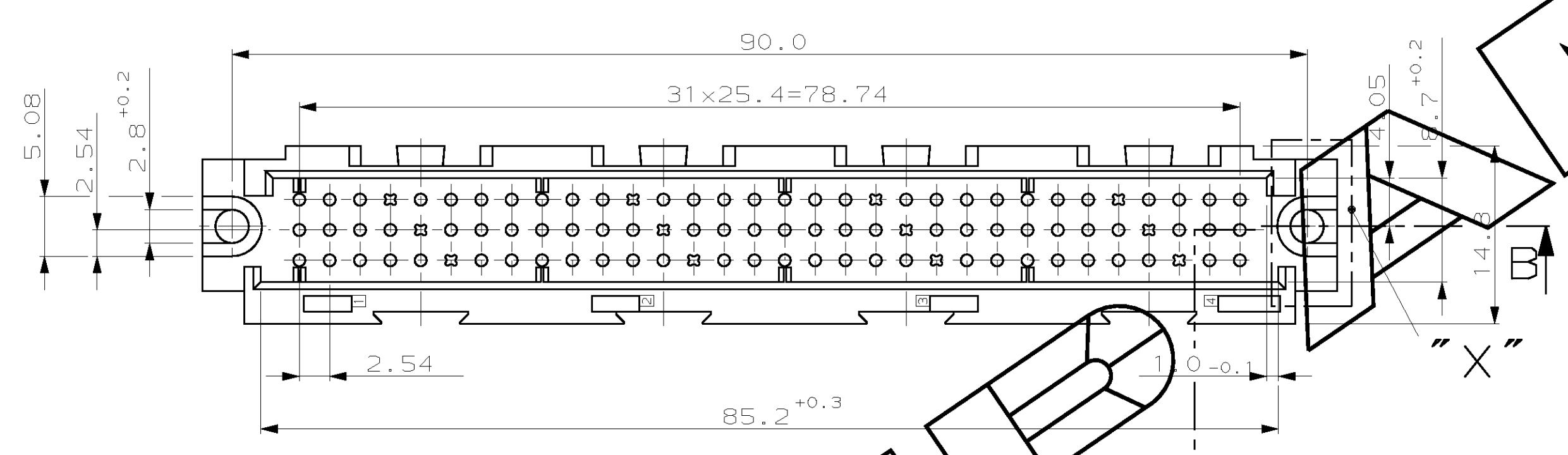
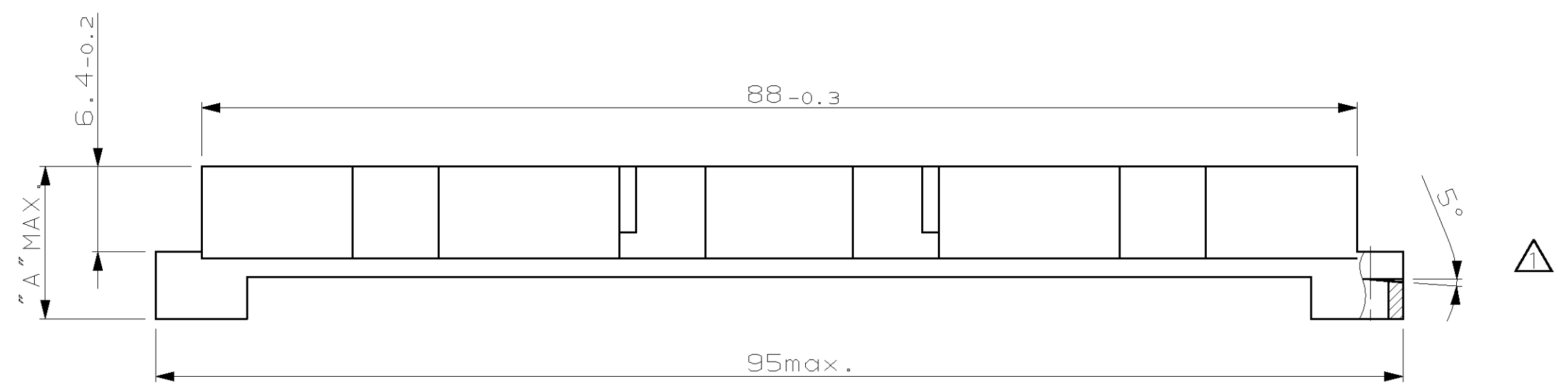
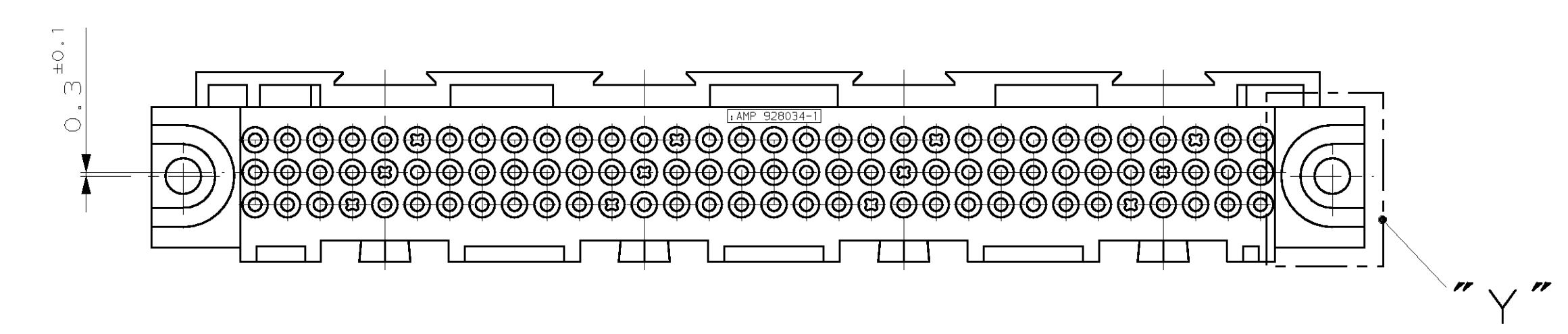


ÄNDERUNGEN DIE DEM TECHNISCHEN FORTSCHRITT DIENEN, BEHALTEN WIR UNS VOR

CAD-ORIGINAL ZEICHNUNG NICHT ÄNDERN

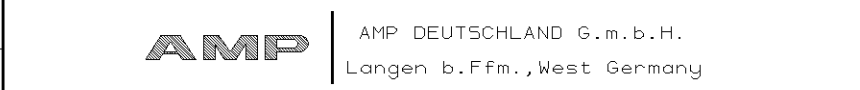
ZEICHNUNG GESCHÜTZT DURCH ©COPYRIGHT 1989 AMP DEUTSCHLAND GMBH ALLE RECHTE VORBEHALTEN

REV.	ÄNDERUNG	DATUM	NAME
0	WAR PROP. E85-9298-2/3	25.01.85	RÖDER
1	ZCHG. NEU, BLATT 2 V. 2 ENTFÄLLT	14.10.85	RÖDER
2	BEN. WAR 96 POL STITL. F. BACK PANEL	04.02.86	RÖDER
3	KANTEN NACHGETRAGEN	05.03.86	STOLZ
4	EB1291 BLATT 2 HINZU	31.03.87	SAD
5	BL. 3 V. 3 U. 4--1 BIS 4--4 HINZU	28.07.87	A.HO
6	5--1 BIS 5--4 HINZU	10.09.87	RÖDER
7	BL. 4 V. 4 U. 6--1 BIS 7--4 HINZU	23.06.88	KRÄMER
8	ZUSAMMENFASSUNG ALLER BLÄTTER UND 1--8 BIS 4--8 HINZU	18.05.89	SCHWAN
9	9--1 / 9--2 / 9--3 / 9--4 HINZU	19.12.90	SCHRETLINGER



VERWENDET FÜR	POLARISIERUNG	TEILUNGSRIPPEN	SCHNITT A-B	EINZELHEIT "Y"	EINZELHEIT "X"	MASS "B"	MASS "A"	FARBE	BESTELL-NUMMER
B	NEIN	E	A	E	10.25	18.25	GRAU	9-928034-4	
B	JA	E	A	E	10.25	18.25	GRAU	9-928034-3	
A	NEIN	E	A	E	10.25	18.25	GRAU	9-928034-2	
A	JA	E	A	E	10.25	18.25	GRAU	9-928034-1	
B	NEIN	A	A	E	3.6	11.6	GRAU	8-928034-4	
B	JA	A	A	E	3.6	11.6	GRAU	8-928034-3	
A	NEIN	A	A	E	3.6	11.6	GRAU	8-928034-2	
A	JA	A	A	E	3.6	11.6	GRAU	8-928034-1	
B	NEIN	E	A	D	3.6	11.6	GRAU	7-928034-4	
B	JA	E	A	D	3.6	11.6	GRAU	7-928034-3	
A	NEIN	E	A	D	3.6	11.6	GRAU	7-928034-2	
A	JA	E	A	D	3.6	11.6	GRAU	7-928034-1	
B	NEIN	D	D	C	-	11.6	GRAU	6-928034-4	
B	JA	D	D	C	-	11.6	GRAU	6-928034-3	
A	NEIN	D	D	C	-	11.6	GRAU	6-928034-2	
A	JA	D	D	C	-	11.6	GRAU	6-928034-1	
B	NEIN	C	C	B	8.3	16.3	GRAU	5-928034-4	
B	JA	C	C	B	8.3	16.3	GRAU	5-928034-3	
A	NEIN	C	C	B	8.3	16.3	GRAU	5-928034-2	
A	JA	C	C	B	8.3	16.3	GRAU	5-928034-1	
B	NEIN	C	C	B	9.2	17.2	SCHWARZ	4-928034-4	
B	JA	C	C	B	9.2	17.2	SCHWARZ	4-928034-3	
A	NEIN	C	C	B	9.2	17.2	SCHWARZ	4-928034-2	
A	JA	C	C	B	9.2	17.2	SCHWARZ	4-928034-1	
B	NEIN	B	B	A	6.6	14.6	GRAU	3-928034-4	
B	JA	B	B	A	6.6	14.6	GRAU	3-928034-3	
A	NEIN	B	B	A	6.6	14.6	GRAU	3-928034-2	
A	JA	B	B	A	6.6	14.6	GRAU	3-928034-1	
B	NEIN	B	B	A	3.6	11.6	GRAU	2-928034-4	
B	JA	B	B	A	3.6	11.6	GRAU	2-928034-3	
A	NEIN	B	B	A	3.6	11.6	GRAU	2-928034-2	
A	JA	B	B	A	3.6	11.6	GRAU	2-928034-1	
B	NEIN	A	A	A	6.6	14.6	GRAU	1-928034-4	
B	JA	A	A	A	6.6	14.6	GRAU	1-928034-3	
A	NEIN	A	A	A	6.6	14.6	GRAU	1-928034-2	
A	JA	A	A	A	6.6	14.6	GRAU	1-928034-1	
B	NEIN	A	A	A	3.6	11.6	GRAU	928034-4	
B	JA	A	A	A	3.6	11.6	GRAU	928034-3	
A	NEIN	A	A	A	3.6	11.6	GRAU	928034-2	
A	JA	A	A	A	3.6	11.6	GRAU	928034-1	

SIEHE TAB.		-	-	SIEHE TAB.	PC	GRAU	ZEICHNUNG GÜLTIG AB 19.12.90	
BESTELL-NR.	POS.	STÜCK	BENENNUNG EINZELTEIL	WERKSTOFF	OBERFLÄCHE FARBE		NICHT TOLERIERTE MASSE	FORMAT
							* 0.2	A1
							* 2*	928034
GEZ. WRÜLICH		18.05.89		GEPR. KRÄMER R.	18.05.89		MASSTAB	2,5: 1
						BLATT		1 VON 1
								REV. 9



BENENNUNG 96 POL. STIFTSLEISTE FÜR RV100

